

URZĄD PATENTOWY PRL

OPIS OCHRONNY WZORU UŻYTKOWEGO

Nr 43486

Prawo ochronne dodatkowe
do prawa ochronnego nr —

Int. Cl.⁴

B66F 9/12
E02F 3/40

Zgłoszono: 86 05 16 W. 77362

Zgłoszenie ogłoszono:

Pierwszeństwo: —

87 03 23

Twórcy: Józef Galon, Józef Grylewicz

Uprawniony z prawa ochronnego: Instytut Odlewnictwa, Kraków, Polska

Tytuł wzoru użytkowego: Łyżka załadownicza

Łyżka załadowcza

Przedmiotem wzoru użytkowego jest łyżka załadowcza umożliwiająca załadunek materiałów sypkich podnośnikiem wózkowym.

5 Konstrukcja znanych łyżek załadowczych wymaga stosowania siłownika hydraulicznego połączonego przewodami elastycznymi z podnośnikiem. Zamontowanie znanej łyżki wymaga zdjęcia wideł z podnośnika i podłączenia przewodów hydraulicznych.

Nie jest znana łyżka załadowcza umożliwiająca wykorzystanie możliwości ruchowych i konstrukcyjnych podnośnika wózkowego bez stosowania siłownika.

10 Celem rozwiązania według wzoru użytkowego jest uzyskanie możliwości szybkiego montowania łyżki załadowczej na podnośniku przy jednoczesnym wyeliminowaniu siłownika hydraulicznego.

15 Istotą rozwiązania jest to, że łyżka posiada obejmującą ją z trzech stron wspornik z obejmami skrzynkowymi usytuowanymi wzdłuż jej bocznych ścian. Na obu bocznych ścianach łyżki od strony ściany tylnej i od strony przedniej zamontowane są rolki. Poniżej i powyżej obejm skrzynkowych wspornika zamontowane są zderzaki ograniczające przesuw i obrót

łyżki. Obejmy skrzynkowe wspornika mają na swych górnych powierzchniach prowadnice, a w tylnej części każdej z nich zamontowany jest ogranicznik przesuwu rolki.

Przedmiot wzoru użytkowego pokazany jest na rysunku.

5 łyżka załadownicza według wzoru użytkowego posiada wspornik 1 obejmujący ją z trzech stron. Wspornik 1 ma dwie obejmy skrzynkowe usytuowane wzdłuż bocznych ścian łyżki. Na górnych płaszczyznach, obejmy posiadają prowadnice. Na bocznych ścianach łyżki zamontowane są rolki 2 i 3.

10 W tylnej części wspornik 1 posiada dwa sworznie zabezpieczające 4, a na obejmach skrzynkowych w tylnej ich części zamontowane są ograniczniki przesuwu 5 rolek 2. Na bocznych ścianach łyżki poniżej i powyżej obejm skrzynkowych wspornika 1 zamontowane są zderzaki 6.

15 Działanie urządzenia według wzoru użytkowego.

Łyżkę załadowniczą umieszcza się na podnośniku wózkowym w ten sposób, że widły podnośnika wsuwa się w obejmy skrzynkowe wspornika 1 i zabezpiecza się je przed wysunięciem sworzniami 4. W chwili nabierania ładunku położenie

20 łyżki jest takie, jak pokazano na rysunku. Po nabraniu ładunku przechyla się widły podnośnika do tyłu i podnosi na wysokość transportową. Przy wyładunku przechyla się widły podnośnika do przodu i energicznym ruchem wózka do tyłu powoduje się zsuwanie się rolek 3 z prowadnic obejm

25 skrzynkowych wspornika 1, po czym następuje obrót łyżki wokół osi rolek 2 aż do momentu gdy zderzaki 6 ograniczą jej dalszy obrót, lub gdy nastąpi całkowity wyładunek.

W celu przygotowania łyżki do ponownego załadunku opuszcza się widły podnośnika w dół i jednocześnie przesuwa się wózek do tyłu, aż do momentu gdy łyżka znajdzie się w położeniu poziomym. Ruch podnośnika do przodu powoduje namsunięcie się rolek 3 na prowadnice obejm skrzynkowych 5 wspornika 1. W tym położeniu łyżka przygotowana jest do ponownego załadunku.

Specjalista Patentowy
Janowska
inż. Elżbieta Janowska

MINISTERSTWO HUTNICTWA
I PRZEMYSŁU MASZYNOWEGO
INSTYTUT CIEWNICTWA
30-418 Kraków, ul. Zakopiańska 73
Tel. 66-50-22, telex 0322431
(11)

Sekretarz Naukowy
Krzysztof
prof. dr hab. inż. Kazimierz Sekowski

44502 2

43486

Zastrzeżenie ochronne

Lyzka załadownicza, znamieną tym, że posiada obejmujący ją z trzech stron wspornik /1/ z obejmami skrzynkowymi usytuowanymi wzdłuż jej bocznych ścian, i że na obu bocznych ścianach od strony ściany tylnej zamontowane są rolki /2/, a od strony przedniej rolki /3/, poniżej i powyżej obejm skrzynkowych wspornika /1/ zamontowane są zderzaki /6/, a ponadto obejmy skrzynkowe wspornika /1/ posiadające na swych górnych powierzchniach prowadnice, mają w tylnej części zamontowane ograniczniki przesuwu /5/ rolek /2/

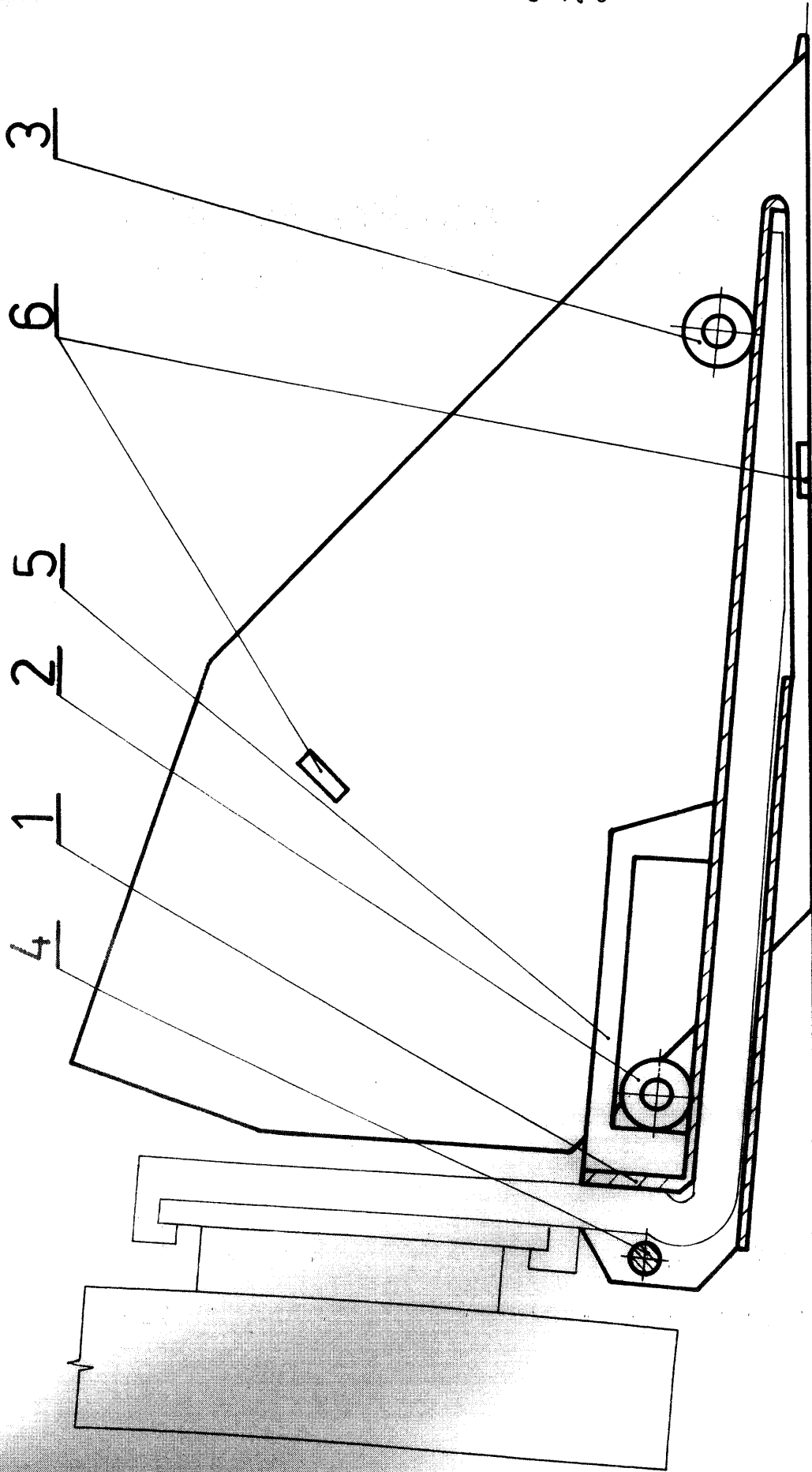
Rzecznik Patentowy
Janowska
inż. Elżbieta Janowska

MINISTERSTWO HUTNICTWA
I PRZEMISŁU MASZYNOWEGO
INSTYTUT ODLEWNICTWA
30-418 Kraków, ul. Zakopiańska 73
Tel. 66-50-22, telex 0322431
(11)

(12) Jan

43486

3
232



SECRETARZ NACZELNIKA

(Handwritten signature)

WYKONAWCA PRAC PROJEKTOWYCH

MINISTERSTWO PRACY I ZASTOSUNKÓW
 PRACY
 UL. POLSKA 10
 00-901 WARSZAWA
 39 418 KRAKÓW, ul. Sobieska 73
 Tel. 66 26 26 26, 66 03 24 31

(Handwritten notes and signatures)